

# HA-003/004 接插体

芯件适配H3A外壳

3+ 

4+ 

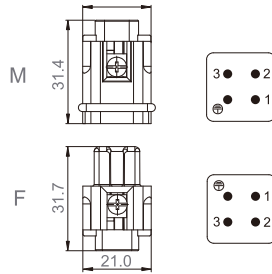
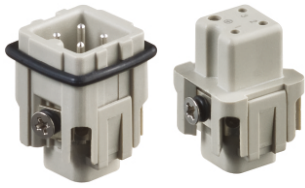
250V/400V 10A

外型尺寸 (mm)

螺钉压接

接插针排序

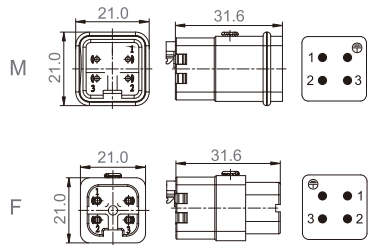
250V/10A



订货号		型号
公接插件	母接插件	
T 2 01 003 2101-000		HA-003-M
	T 2 01 003 2201-000	HA-003-F
T 2 01 003 3101-000		HA-003-MS
	T 2 01 003 3201-000	HA-003-FS
T 2 01 004 2101-000		HA-004-M
	T 2 01 004 2201-000	HA-004-F
T 2 01 004 3101-000		HA-004-MS
	T 2 01 004 3201-000	HA-004-FS

弹片压接

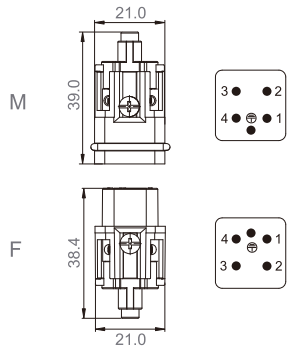
400V/10A



螺钉压接

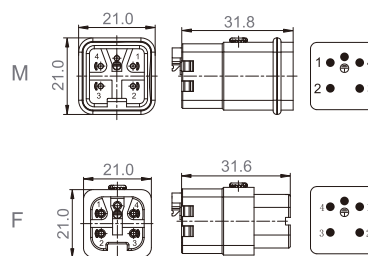
接插针排序

250V/10A




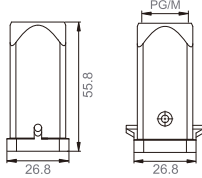

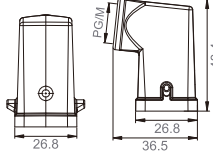

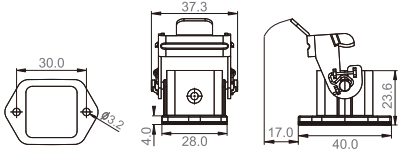

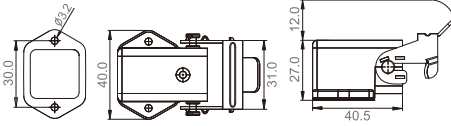

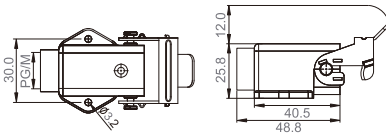

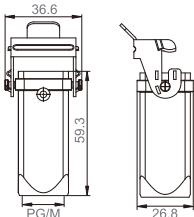

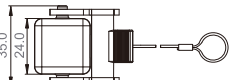

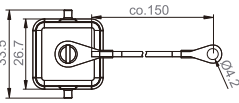
弹片压接

400V/10A





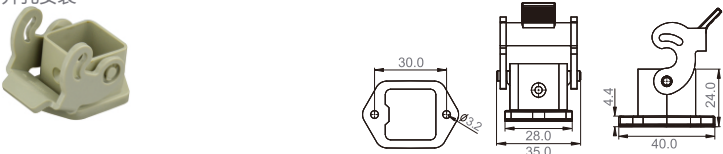
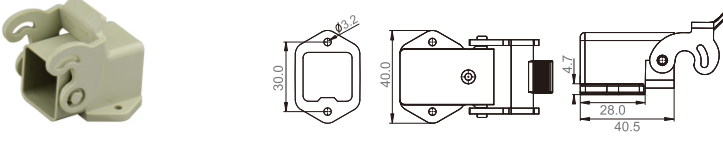
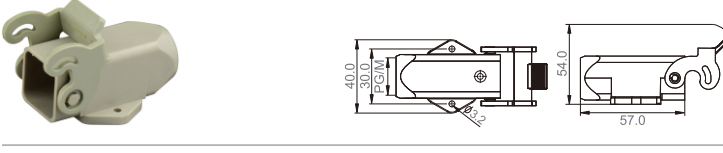



# H3A 金属外壳

表面粉末镀层, RAL 7037

外型尺寸 (mm)	Metr.	PG	型号	订货号
<p>顶部进线</p>  	M20	PG11	H3A-MTG-PG11 H3A-MTG-M20	T 1 32 903 0111-000 T 1 32 903 0120-000
<p>侧面进线</p>  	M20	PG11	H3A-MTS-PG11 H3A-MTS-M20	T 1 31 903 0111-000 T 1 31 903 0120-000
<p>开孔安装</p>  			H3A-MAG	T 1 50 903 0000-000
<p>开孔安装 (侧出形式)</p>  			H3A-MAGS	T 1 54 903 0000-000
<p>表面安装(侧面形式)</p>  	M16 M20	PG11	H3A-MAGSV-PG11 H3A-MAGSV-M16 H3A-MAGSV-M20	T 1 61 903 0111-000 T 1 61 903 0116-000 T 1 61 903 0120-000
<p>电缆对接下壳:</p>  	M20	PG11	H3A-MTGVB-PG11 H3A-MTGVB-M20	T 1 73 903 0111-000 T 1 73 903 0120-000
<p>上壳保护盖(塑料)</p>  <p>备注:适配公插+上壳</p> 			H3A-KDTP	T 1 01 003 1100-000
<p>金属底座保护盖</p>  <p>备注:适配母插+下壳</p> 			H3A-KDB	T 1 01 003 3100-000

# H3A 塑料外壳

## 塑料外壳

外型尺寸 (mm)	Metr.	PG	型号	订货号
<p>顶部进线</p> 	M20	PG11	H3A-TG-PG11 H3A-TG-M20	T 1 32 903 1111-000 T 1 32 903 1120-000
<p>侧面进线</p> 	M20	PG11	H3A-TS-PG11 H3A-TS-M20	T 1 31 903 1111-000 T 1 31 903 1120-000
<p>开孔安装</p> 			H3A-AG	T 1 50 903 1100-000
<p>开孔安装 (侧出形式)</p> 			H3A-AGS	T 1 50 903 1111-000
<p>表面安装(侧面形式)</p> 	M16 M20	PG11	H3A-AGSV-PG11 H3A-AGSV-M16 H3A-AGSV-M20	T 1 61 903 1111-000 T 1 61 903 1116-000 T 1 61 903 1120-000
<p>电缆对接下壳:</p> 	M20	PG11	H3A-TGVB-PG11 H3A-TGVB-M20	T 1 73 903 1111-000 T 1 73 903 1120-000
<p>上壳保护盖 (塑料)</p>  <p>备注:适配公插+上壳</p>			H3A-KDTP	T 1 01 003 1100-000
<p>底座保护盖</p>  <p>白 灰</p> <p>备注:适配公插+下壳</p>			H3A-KDBP(White) H3A-KDBP(Grey) H3A-KDBP(White) H3A-KDBP(Grey)	T 1 01 003 3200-000 T 1 01 003 2200-000 T 1 01 003 2100-000 T 1 01 003 2300-000

# HA-010 接插体

芯件适配 H10A 外壳

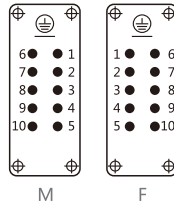
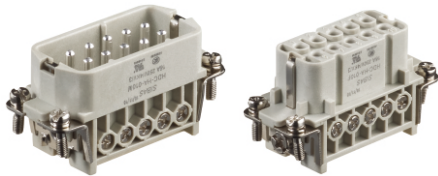
10+ 

250V max. 16A

外型尺寸 (mm)

螺钉压接

接插针排序



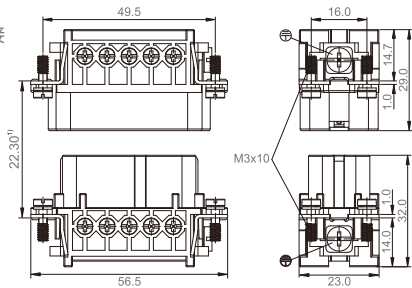
订货号		型号
公接插件	母接插件	
T 2 01 010 2101-000	T 2 01 010 2201-000	HA-010-M HA-010-F

接插体之间最大距离24mm

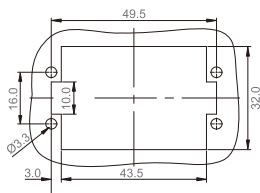
螺钉压接

M

F



不使用防护外壳时芯体的安装开孔图

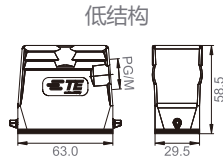


# H10A 金属外壳

表面粉末镀层, RAL 7037

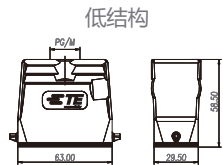
外型尺寸 (mm)

外壳上壳:侧面进线



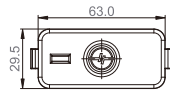
低结构

外壳上壳:顶面进线



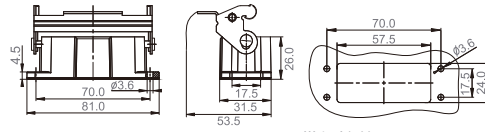
低结构

上壳保护盖

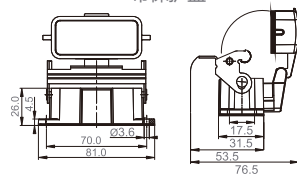
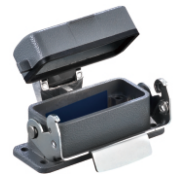


带绳子

外壳底座:开孔安装



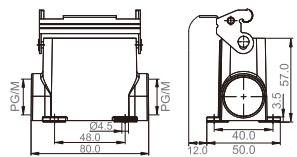
带保护盖



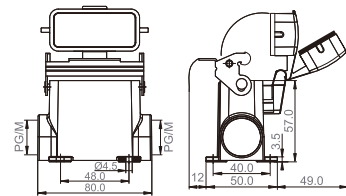
H10A-AGS  
H10A-ADMS

T 1 50 910 0000-000  
T 1 51 910 0000-000

外壳底座:表面安装



带保护盖



1-进线孔

2-进线孔

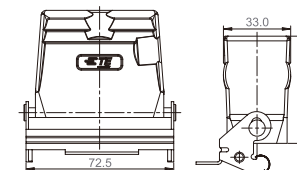
1-进线孔

2-进线孔

电缆对接下壳



结构	H
低结构	52.6
高结构	66.6



低结构

高结构

Metr.	PG	型号	订货号
M20 M25	PG16 PG21	H10A-TS-PG16	T 1 31 910 0116-000
		H10A-TS-PG21	T 1 31 910 0121-000
		H10A-TS-M20	T 1 31 910 0120-000
		H10A-TS-M25	T 1 31 910 0125-000
M20 M25	PG16 PG21	H10A-TG-PG16	T 1 32 910 0116-000
		H10A-TG-PG21	T 1 32 910 0121-000
		H10A-TG-M20	T 1 32 910 0120-000
		H10A-TG-M25	T 1 32 910 0125-000
带绳子		H10A-KDT	T 1 01 910 1101-000 T 1 01 910 1201-000
		H10A-AGS H10A-ADMS	T 1 50 910 0000-000 T 1 51 910 0000-000
M20 M25	PG16 PG21	H10A-SGRS-PG16	T 1 61 910 0116-000
		H10A-SGRS-PG21	T 1 61 910 0121-000
		H10A-SGRS-M20	T 1 61 910 0120-000
		H10A-SGRS-M25	T 1 61 910 0125-000
M20 M25	PG16 PG21	H10A-SGRS-2PG16	T 1 61 910 0216-000
		H10A-SGRS-2PG21	T 1 61 910 0221-000
		H10A-SGRS-2M20	T 1 61 910 0220-000
		H10A-SGRS-2M25	T 1 61 910 0225-000
M20 M25	PG16 PG21	H10A-SDRMS-PG16	T 1 62 910 0116-000
		H10A-SDRMS-PG21	T 1 62 910 0121-000
		H10A-SDRMS-M20	T 1 62 910 0120-000
		H10A-SDRMS-M25	T 1 62 910 0125-000
M20 M25	PG16 PG21	H10A-SDRMS-2PG16	T 1 62 910 0216-000
		H10A-SDRMS-2PG21	T 1 62 910 0221-000
		H10A-SDRMS-2M20	T 1 62 910 0220-000
		H10A-SDRMS-2M25	T 1 62 910 0225-000
M20 M25	PG16	H10A-TBFS-PG16	T 1 73 910 0116-000
		H10A-TBFS-M20	T 1 73 910 0120-000
		H10A-TBFS-M25	T 1 73 910 0125-000

# HA-016 接插体

芯件适配H16A外壳  
16+ ⊕

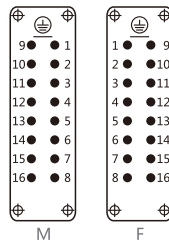
250V max. 16A

外型尺寸 (mm)

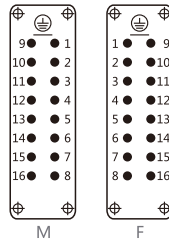
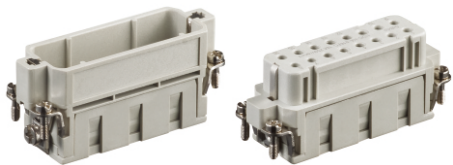
螺钉压接



接插针排序



冷压接 (冷压针需单独订购)



插针



线规	剥线长度	镀银冷压接插针		镀金冷压接插针	
		型号	订货号	型号	订货号
0.14-0.37mm <sup>2</sup>	AWG26-22	CEM-0.3	T 2 03 000 1002-000	DEM-0.3	T 2 03 001 1002-000
0.5mm <sup>2</sup>	AWG20	CEM-0.5	T 2 03 000 1005-000	DEM-0.5	T 2 03 001 1005-000
0.75mm <sup>2</sup>	AWG18	CEM-0.75	T 2 03 000 1008-000	DEM-0.75	T 2 03 001 1008-000
1.0mm <sup>2</sup>	AWG18	CEM-1.0	T 2 03 000 1010-000	DEM-1.0	T 2 03 001 1010-000
1.5mm <sup>2</sup>	AWG16	CEM-1.5	T 2 03 000 1015-000	DEM-1.5	T 2 03 001 1015-000
2.5mm <sup>2</sup>	AWG14	CEM-2.5	T 2 03 000 1025-000	DEM-2.5	T 2 03 001 1025-000
4.0mm <sup>2</sup>	AWG12	CEM-4.0	T 2 03 000 1040-000	DEM-4.0	T 2 03 001 1040-000

插孔



线规	剥线长度	镀银冷压接插针		镀金冷压接插针	
		型号	订货号	型号	订货号
0.14-0.37mm <sup>2</sup>	AWG26-22	CEF-0.3	T 2 03 000 2002-000	DEF-0.3	T 2 03 001 2002-000
0.5mm <sup>2</sup>	AWG20	CEF-0.5	T 2 03 000 2005-000	DEF-0.5	T 2 03 001 2005-000
0.75mm <sup>2</sup>	AWG18	CEF-0.75	T 2 03 000 2008-000	DEF-0.75	T 2 03 001 2008-000
1.0mm <sup>2</sup>	AWG18	CEF-1.0	T 2 03 000 2010-000	DEF-1.0	T 2 03 001 2010-000
1.5mm <sup>2</sup>	AWG16	CEF-1.5	T 2 03 000 2015-000	DEF-1.5	T 2 03 001 2015-000
2.5mm <sup>2</sup>	AWG14	CEF-2.5	T 2 03 000 2025-000	DEF-2.5	T 2 03 001 2025-000
4.0mm <sup>2</sup>	AWG12	CEF-4.0	T 2 03 000 2040-000	DEF-4.0	T 2 03 001 2040-000

公接插件

订货号

母接插件

型号

T 2 01 016 2101-000

T 2 01 016 2201-000

HA-016-M  
HA-016-F

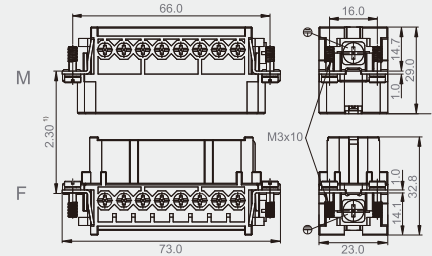
T 2 01 016 4101-000

T 2 01 016 4201-000

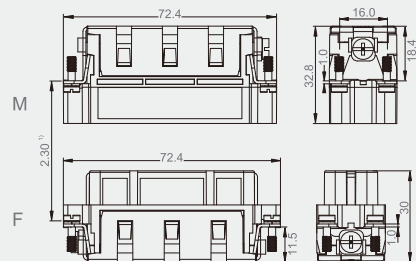
HA-016-MC  
HA-016-FC

接插体之间最大距离24mm

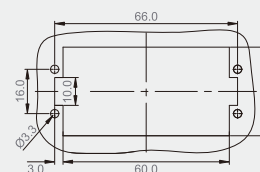
螺钉压接



冷压接



不使用防护外壳时芯体的安装开孔图



# H16A 金属外壳

表面粉末镀层, RAL 7037

外型尺寸 (mm)		Metr.	PG	型号	订货号
外壳上壳:侧面进线	低结构	M20 M25	PG16 PG21	H16A-TS-PG16 H16A-TS-PG21 H16A-TS-M20 H16A-TS-M25	T 1 31 916 0116-000 T 1 31 916 0121-000 T 1 31 916 0120-000 T 1 31 916 0125-000
	高结构			H16A-TSH-PG21 H16A-TSH-M25	T 1 33 916 0121-000 T 1 33 916 0125-000
外壳上壳:顶部进线	低结构	M20 M25	PG16 PG21	H16A-TG-PG16 H16A-TG-PG21 H16A-TG-M20 H16A-TG-M25	T 1 32 916 0116-000 T 1 32 916 0121-000 T 1 32 916 0120-000 T 1 32 916 0125-000
	高结构			H16A-TGH-PG21 H16A-TGH-M25	T 1 34 916 0121-000 T 1 34 916 0125-000
上壳保护盖				H16A-KDT	T 1 01 916 1101-000 T 1 01 916 1201-000
带绳子				H16A-AGS	T 1 50 916 1000-000
外壳底座:开孔安装	带保护盖			H16A-ADS H16A-ADMS	T 1 51 916 2000-000 T 1 51 916 1000-000
	1-进线孔 2-进线孔	M20 M25	PG16 PG21	H16A-SGRS-PG16 H16A-SGRS-PG21 H16A-SGRS-M20 H16A-SGRS-M25 H16A-SGRS-2PG16 H16A-SGRS-2PG21 H16A-SGRS-2M20 H16A-SGRS-2M25	T 1 61 916 1116-000 T 1 61 916 1121-000 T 1 61 916 1120-000 T 1 61 916 1125-000 T 1 61 916 1216-000 T 1 61 916 1221-000 T 1 61 916 1220-000 T 1 61 916 1225-000
1-进线孔 2-进线孔	M20 M25			PG16 PG21	H16A-SDRMS-PG16 H16A-SDRMS-PG21 H16A-SDRMS-M20 H16A-SDRMS-M25 H16A-SDRMS-2PG16 H16A-SDRMS-2PG21 H16A-SDRMS-2M20 H16A-SDRMS-2M25
电缆对接下壳		低结构	M20 M25		PG16 PG21
高结构	M25	H16A-TBFHS-PG21 H16A-TBFHS-M25		T 1 77 916 1121-000 T 1 77 916 1125-000	



# HA-032 接插体

芯件适配H32A外壳

32+ 

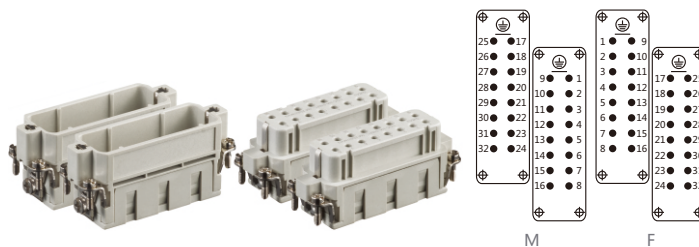
250V max. 16A

外型尺寸 (mm)

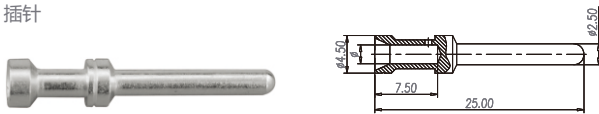
螺钉压接



冷压接 (冷压针需单独订购)



插针



线规	剥线长度	镀银冷压接插针		镀金冷压接插针	
		型号	订货号	型号	订货号
0.14-0.37mm <sup>2</sup>	AWG26-22	7.5mm	CEM-0.3 T 2 03 000 1002-000	DEM-0.3	T 2 03 001 1002-000
0.5mm <sup>2</sup>	AWG20	7.5mm	CEM-0.5 T 2 03 000 1005-000	DEM-0.5	T 2 03 001 1005-000
0.75mm <sup>2</sup>	AWG18	7.5mm	CEM-0.75 T 2 03 000 1008-000	DEM-0.75	T 2 03 001 1008-000
1.0mm <sup>2</sup>	AWG18	7.5mm	CEM-1.0 T 2 03 000 1010-000	DEM-1.0	T 2 03 001 1010-000
1.5mm <sup>2</sup>	AWG16	7.5mm	CEM-1.5 T 2 03 000 1015-000	DEM-1.5	T 2 03 001 1015-000
2.5mm <sup>2</sup>	AWG14	7.5mm	CEM-2.5 T 2 03 000 1025-000	DEM-2.5	T 2 03 001 1025-000
4.0mm <sup>2</sup>	AWG12	7.5mm	CEM-4.0 T 2 03 000 1040-000	DEM-4.0	T 2 03 001 1040-000

插孔

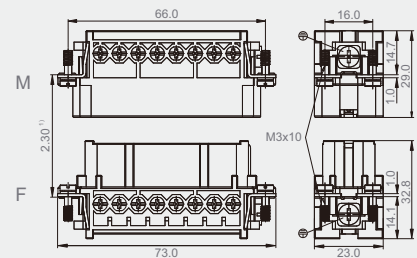


线规	剥线长度	镀银冷压接插针		镀金冷压接插针	
		型号	订货号	型号	订货号
0.14-0.37mm	AWG26-22	7.5mm	CEF-0.3 T 2 03 000 2002-000	DEF-0.3	T 2 03 001 2002-000
0.5mm	AWG20	7.5mm	CEF-0.5 T 2 03 000 2005-000	DEF-0.5	T 2 03 001 2005-000
0.75mm	AWG18	7.5mm	CEF-0.75 T 2 03 000 2008-000	DEF-0.75	T 2 03 001 2008-000
1.0mm	AWG18	7.5mm	CEF-1.0 T 2 03 000 2010-000	DEF-1.0	T 2 03 001 2010-000
1.5mm	AWG16	7.5mm	CEF-1.5 T 2 03 000 2015-000	DEF-1.5	T 2 03 001 2015-000
2.5mm	AWG14	7.5mm	CEF-2.5 T 2 03 000 2025-000	DEF-2.5	T 2 03 001 2025-000
4.0mm	AWG12	7.5mm	CEF-4.0 T 2 03 000 2040-000	DEF-4.0	T 2 03 001 2040-000

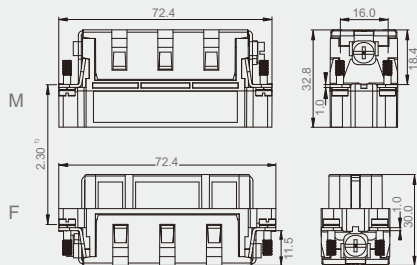
订货号		型号
公接插件	母接插件	
T 2 01 016 2101-000		HA-016-M(1-16)
T 2 01 032 2101-000		HA-016-M(17-32)
	T 2 01 016 2201-000	HA-016-F(1-16)
	T 2 01 032 2201-000	HA-016-F(17-32)
T 2 01 016 4101-000		HA-016-MC(1-16)
T 2 01 032 4101-000		HA-016-MC(17-32)
	T 2 01 016 4201-000	HA-016-FC(1-16)
	T 2 01 032 4201-000	HA-016-FC(17-32)

接插体之间最大距离24mm

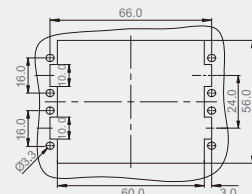
螺钉压接



冷压接



不使用防护外壳时芯体的安装开孔图



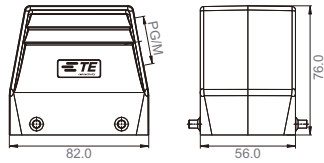


# H32A 金属外壳

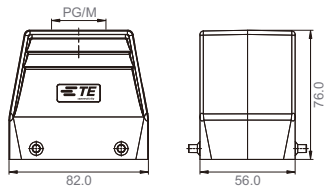
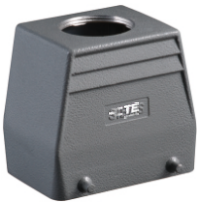
表面粉末镀层, RAL 7037

外型尺寸 (mm)

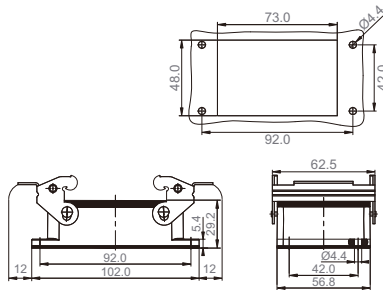
外壳上壳侧面进线



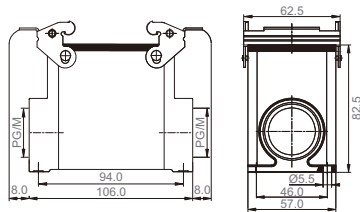
外壳上壳:顶部进线



外壳底座:开孔安装



外壳底座:表面安装



Metr.	PG	型号	订货号
M25 M32 M40	PG21	H32A-TS-PG21	T 1 31 932 0121-000
	PG29	H32A-TS-PG29	T 1 31 932 0129-000
	PG36	H32A-TS-PG36	T 1 31 932 0136-000
		H32A-TS-M25	T 1 31 932 0125-000
		H32A-TS-M32	T 1 31 932 0132-000
		H32A-TS-M40	T 1 31 932 0140-000
M25 M32 M40	PG21	H32A-TG-PG21	T 1 32 932 0121-000
	PG29	H32A-TG-PG29	T 1 32 932 0129-000
	PG36	H32A-TG-PG36	T 1 32 932 0136-000
		H32A-TG-M25	T 1 32 932 0125-000
		H32A-TG-M32	T 1 32 932 0132-000
		H32A-TG-M40	T 1 32 932 0140-000
		H32A-AG	T 1 41 932 0000-000
M25 M32	PG21	H32A-SGR-PG21	T 1 44 932 0121-000
	PG29	H32A-SGR-PG29	T 1 44 932 0129-000
		H32A-SGR-M25	T 1 44 932 0125-000
M25 M32	PG21	H32A-SGR-2PG21	T 1 44 932 0221-000
	PG29	H32A-SGR-2PG29	T 1 44 932 0229-000
		H32A-SGR-2M25	T 1 44 932 0225-000
		H32A-SGR-2M32	T 1 44 932 0232-000

1 进线孔  
2 进线孔